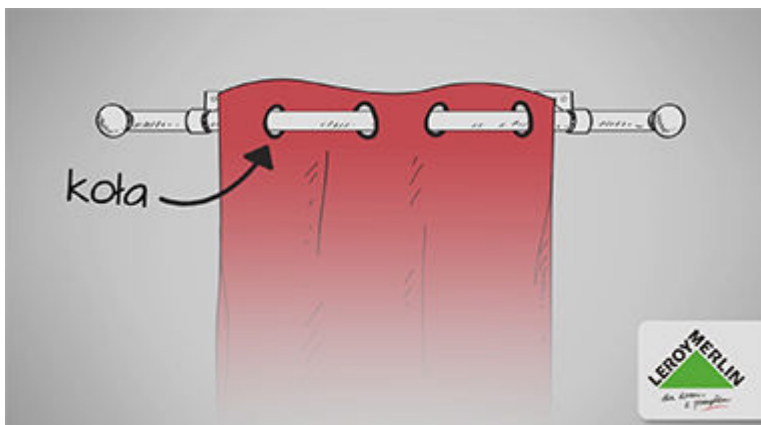


## Jak wybrać karnisz?

Karnisze to istotny element dekoracji okna. Dobrze dobrany nadaje wnętrzu elegancji i smaku. Czym różnią się karnisze i jak wybrać ten idealny do naszego wnętrza? Zobaczcie naszą poradę!



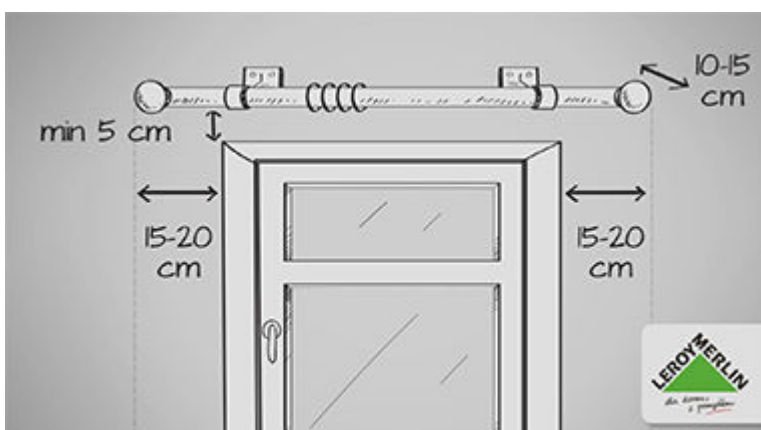
### Rodzaje karniszy

Karnisze mogą być drewniane, metalowe, linkowe. Mogą występować w postaci szyn sufitowych oraz prętów do mocowania zazdrostek. W zależności od potrzeb można wybrać karnisz pojedynczy lub podwójny.



### Elementy montażowe

Karnisze można kupić w komplecie lub wszystkie elementy dobrać oddzielnie. Karnisz składa się ze wsporników, drążka, końcówek i elementów do wieszania. W zależności od potrzeb wsporniki mogą być otwarte albo zamknięte, montowane do sufitu lub między ścianami.



### Przed zakupem

Wybierając karnisz warto wcześniej zmierzyć okno. Karnisz powinien być dłuższy od szerokości okna o około 15-20 cm z każdej strony. Jeśli to możliwe, powinien być przymocowany co najmniej 5 cm nad górną krawędzią okna.



### Dobór karnisza

Jeśli wybieramy karnisz metalowy, dobrze, aby pasował do żyrandola lub okuć meblowych. Gdy wybór pada na karnisz drewniany, powinien pasować do podłogi, drzwi i mebli, które znajdują się w tej samej przestrzeni.



### Zastosowanie karniszy

Karnisze są wielofunkcyjne. Umożliwiają m.in. zawieszenie zasłon przy oknach dachowych. Mogą służyć też do stworzenia baldachimu, zagłówka łóżka albo zasłony do pomieszczenia lub garderoby.